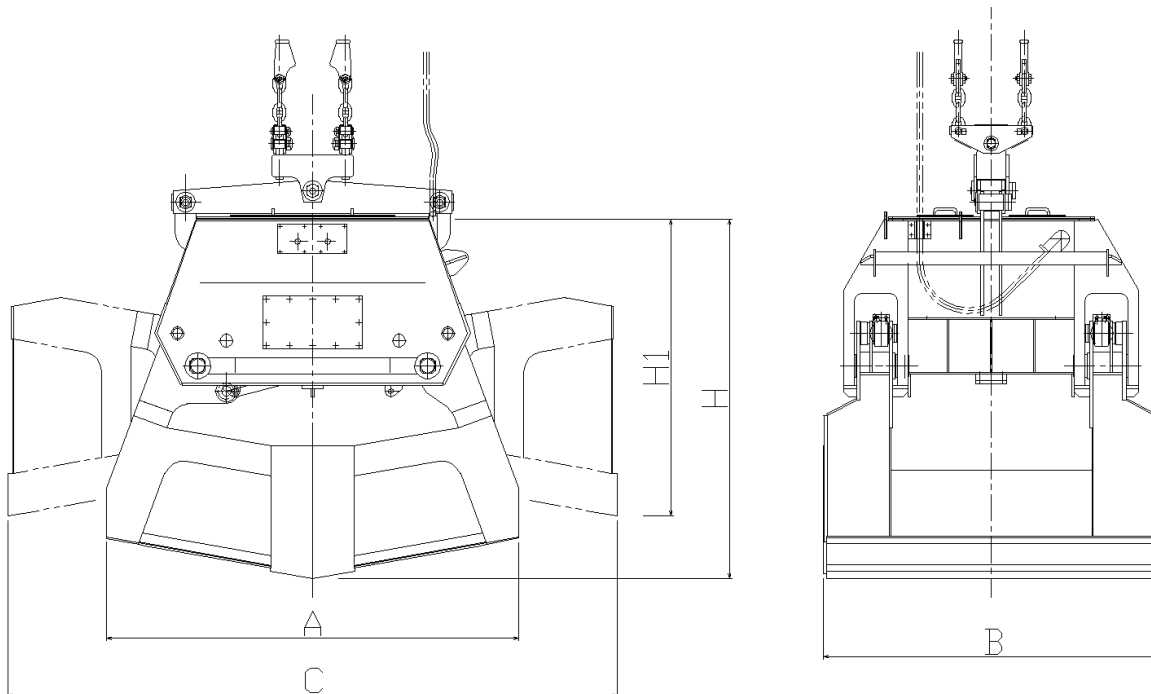


一般用バケット

一般ばら物荷役からスクラップ、岩石の荷役等、オールマイティな作業に対応します。

電動油圧式グラブバケット

ばら物荷役に威力を発揮します。軽砂利をはじめポーキサイト、石灰石等、幅広い取扱物に適正な掴み能力で効率良く荷役ができます。



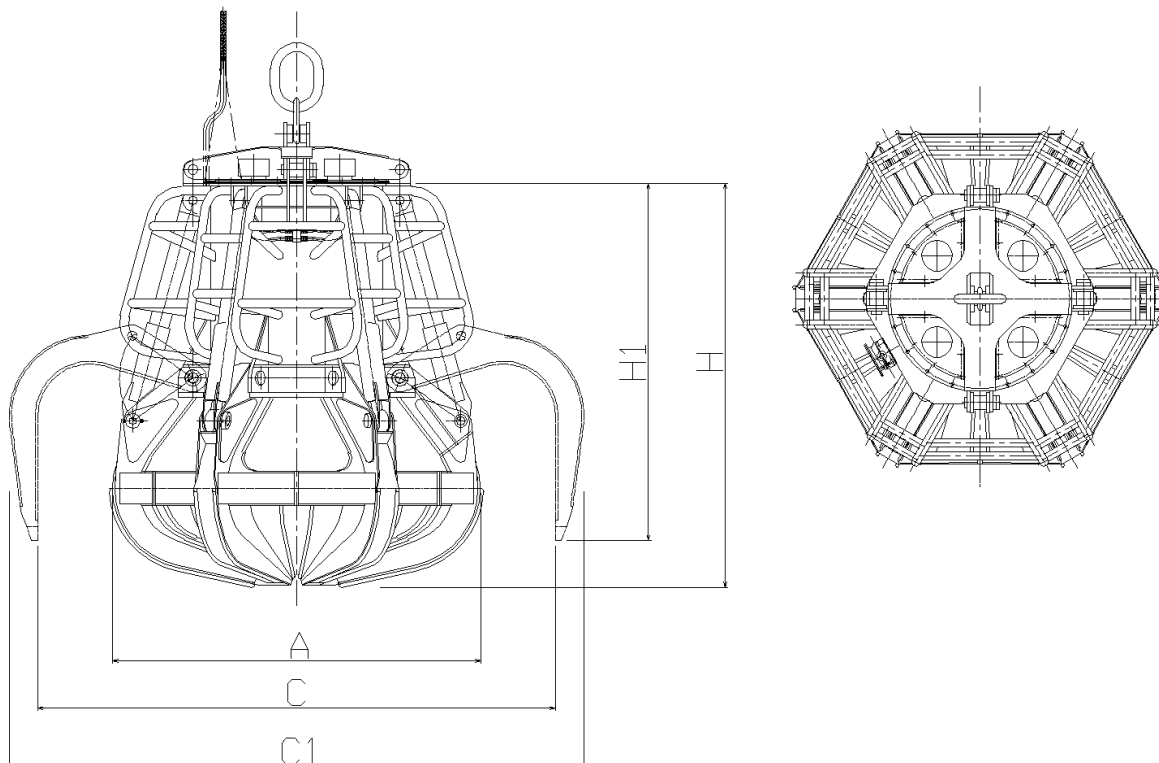
容量 M ³	質量 T	電動機 kw	開閉時間		A	B	C	H	H 1	H 2
			50Hz 開/閉	60Hz 開/閉						
5.0	6.5	15x2	8.5/14	7/12	3100	2000	4060	2380	2030	1580
6.5	8.5	15x2	8.5/15.5	8/13	3440	2200	4230	2500	2050	1580
8.0	10.0	22x2	9.5/15.5	8/13	3640	2400	4560	2700	2220	1580
10.0	12.5	22x2	10/15.5	8.5/13	3950	2550	4900	2800	2350	1980
12.0	13.5	30x2	10/15.5	8.5/13	4150	2700	5100	2900	2370	1980
15.0	14.5	30x2	10/15.5	8.5/13	4550	2920	5400	3060	2400	1980

上記寸法及び仕様は予告なしに変更する場合があります。

一般用バケット

電動油圧式ポリリップバケット

スクラップ用のバケットです。スクラップ専用のオープン型と、銑鉄（せんてつ）や岩石に対応したクローズ型の2種類があります。



容量 M ³	質量 T	電動機 kw	開閉時間		ツメ本数	A	C	C 1	H	H 1	H 2
			50Hz 開/閉	60Hz 開/閉							
1.0	3.0	15	9/13	8/11.5	5	1900	2730	3090	2080	1900	520
1.6	4.2	22	10/14	8/12	6	2100	3000	3360	2370	2120	790
2.0	4.7	30	9/15	7.5/12.5	6	2340	3180	3580	2550	2280	790
3.0	6.8	37	9/14	7.5/12	6	2660	3770	4270	2860	2470	800
4.0	8.5	37	10/17	8.5/14	6	2950	3950	4500	2980	2540	800
6.0	10.0	45	11/18	9/15	6	3200	4600	5200	3300	2820	900

上記寸法及び仕様は予告なしに変更する場合があります。

有限会社 真砂

<http://www.masago-bkt.co.jp/>