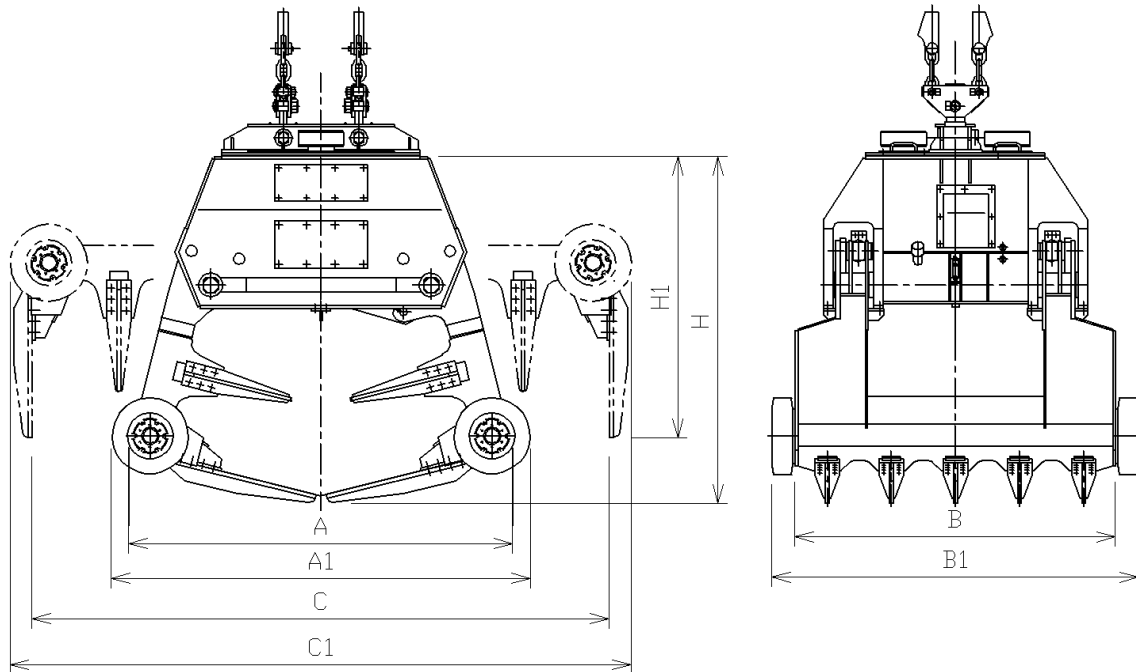


塵芥用バケット

都市塵芥をはじめ、粗大塵芥、焼却灰に至るまで、幅広い形状の塵芥に効率よく対応します。

電動油圧式フォークバケット

都市塵芥、一般塵芥用のバケットです。フォーク状の長い爪により効率良く塵芥を掴みます。



容量 M ³	質量 T	電動機 kw	開閉時間		A	A 1	B	B 1	C	C 1	H	H 1
			50Hz 開/閉	60Hz 開/閉								
1.0	1.4	5.5	7/10	6/8.5	1520	1820	1238	1294	1840	2140	1460	1450
1.6	1.5	7.5	7/10	6/8.5	1640	1860	1275	1344	2120	2420	1590	1490
2.0	1.7	7.5	7/10	6/8.5	1767	1980	1386	1450	2400	2700	1756	1560
2.5	2.0	7.5	9.5/13.5	8/11	1820	2030	1490	1550	2500	2800	1800	1570
3.0	2.4	7.5	9.5/13.5	8/11	2090	2300	1556	1620	2760	3060	1970	1670
3.5	2.8	11	8/13	7/11	2120	2320	1556	1620	2840	3140	2030	1830
4.0	2.9	11	8/13	7/11	2200	2400	1656	1720	3000	3300	2130	1870
5.0	3.2	15	8/13	7/11	2540	2700	1760	1840	3170	3470	2270	1940
6.0	3.5	15	8/13	7/11	2610	2840	1860	1940	3330	3780	2370	2020
7.0	4.0	15	8/13	7/11	2700	2950	1976	2040	3520	3920	2470	2080
8.0	5.0	22	8.5/14	7/12	3050	3260	2076	2140	3800	4200	2600	2200
10.0	6.0	22	8.5/14	7/12	3150	3350	2276	2340	4000	4400	2700	2250
12.0	7.5	30	10/14	8/12	3380	3620	2370	2460	4200	4600	2900	2430
13.5	7.8	30	10/14	8/12	3440	3700	2500	2560	4380	4780	3000	2470
15.0	8.5	30	10/14	8/12	3540	3800	2600	2660	4550	4950	3100	2530

上記寸法及び仕様は予告なしに変更する場合があります。

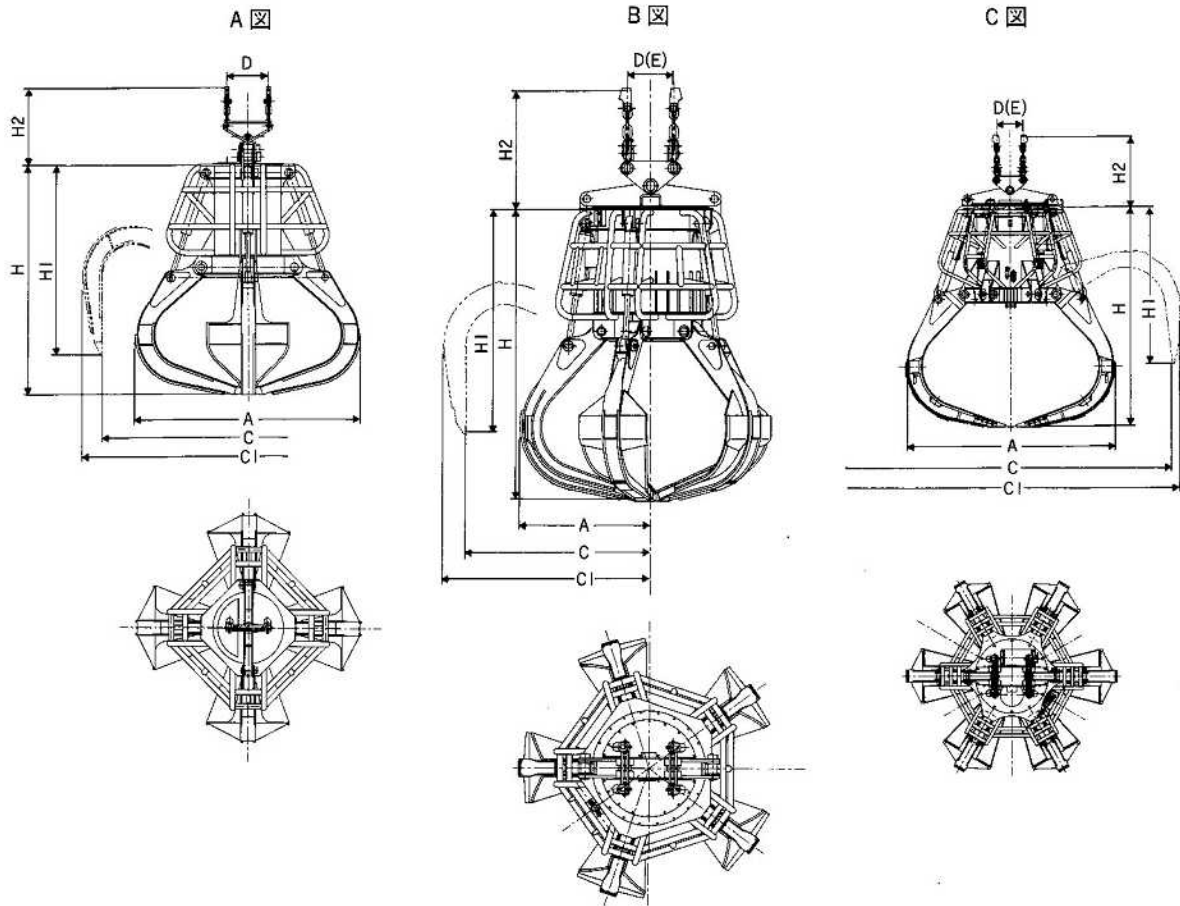
有限会社 真砂

<http://www.masago-bkt.co.jp/>

塵芥用バケット

電動油圧式ポリリップバケット

都市塵芥、一般塵芥から粗大塵芥まで幅広い塵芥に対応します。特に電動油圧式は、それぞれの爪が個別に動作するので塵芥の形状にかかわらず無く、的確に荷役作業が行えます。



容量 M ³	質量 T	電動機 kw	開閉時間		略図	A	C	C 1	H	H 1
			50Hz 開/閉	60Hz 開/閉						
2.0	1.7	7.5	7.5/11	6/9	A	1500	2160	2450	1770	1530
3.0	1.9	7.5	10/14.5	8/12	A	1840	2540	2900	2080	1780
4.0	2.2	7.5	10/14.5	8/12	A	2180	2800	3180	2200	1770
5.0	2.8	11	10/14.5	8/12	B	1120	1500	1680	2390	1900
6.0	3.2	15	10/12.5	7/10	B	1140	1600	1800	2490	1920
8.0	4.3	22	10/14	8/12	C	2500	3800	4200	2900	2090
10.0	4.6	22	10/14	8/12	C	2600	4000	4400	3000	2130
12.0	5.0	22	10/14	8/12	C	2700	4250	4650	3100	2200
16.0	6.4	30	10/16	8.5/13	C	3100	4700	5200	3350	2450
20.0	6.8	30	10/16	8.5/13	C	3300	5200	5700	3600	2530
25.0	8.5	37	11/18.5	9.5/15.5	C	3550	5460	6000	3650	2600
30.0	10.0	37	11/18.5	9.5/15.5	C	3700	5900	6500	3900	2650

上記寸法及び仕様は予告なしに変更する場合があります。

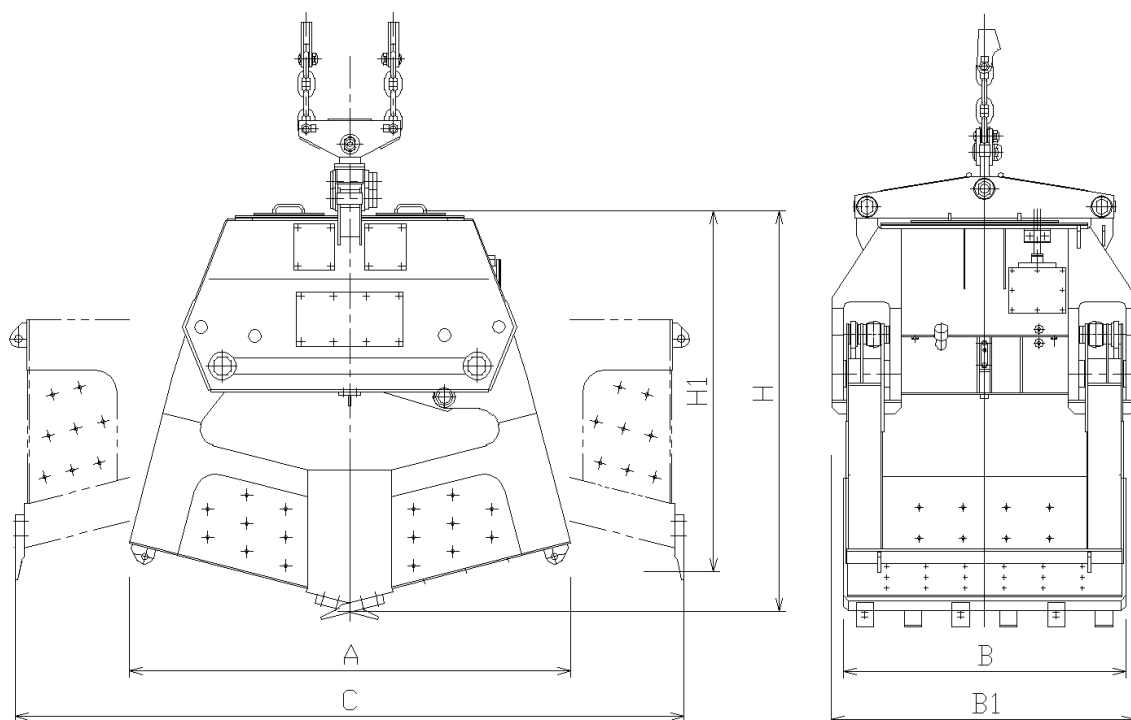
有限会社 真砂

<http://www.masago-bkt.co.jp/>

塵芥用バケット

電動油圧式グラブバケット

焼却灰専用のバケットです。シェルの刃先に特殊な爪を取付け、焼却灰を多量に掴むことができます。



容量 M ³	質量 T	電動機 kw	開閉時間		A	B	B 1	C	H	H 1
			50Hz 開/閉	60Hz 開/閉						
0.5	1.2	5.5	6/10.5	5/9	1460	950	-	2000	1325	1285
0.8	1.6	7.5	9.5/13.5	8/11	1820	1120	1200	2570	1660	1490
1.0	1.7	7.5	9.5/13.5	8/11	1820	1200	1280	2570	1660	1490
1.2	2.0	7.5	9.5/13.5	8/11	1920	1200	1280	2680	1750	1560
1.5	2.5	11	8/13	7/11	2000	1300	1380	2940	1920	1810
2.0	3.0	15	9/14	7.5/12	2320	1520	1580	3030	2050	1870
2.5	3.6	15	9/14	7.5/12	2420	1620	1680	3240	2170	1960
3.0	4.5	22	8/13	6.5/11	2620	1700	1760	3680	2370	2210
3.5	5.2	22	8/13	6.5/11	2700	1800	1860	3760	2420	2230
4.0	5.5	30	9.5/14	8/12	2850	1850	1910	3760	2570	2400

上記寸法及び仕様は予告なしに変更する場合があります。

有限会社 真砂

<http://www.masago-bkt.co.jp/>